



天津市比利科技发展有限公司

Tianjin Bily Science and Technology Development Co., Ltd.



BL-YW510 音叉液位开关

应用领域：

适用于所有液态介质的液位控制，同时适用于可流动的固体介质。

一、概述

BL-YW510 系列音叉液位开关是通过安装在音叉基座上的一对压电晶体使音叉在一定共振频率下振动。当音叉与被测介质相接触时，音叉的频率和振幅将改变，这些变化由智能电路来进行检测，处理并将之转换为一个开关信号。音叉式液位开关可测多种液位，具有高/低故障安全限位开关，溢流或空运转保护，泵控制，显示管道内有/无流动等功能。

二、产品特点

- 带智能电路的两用液位开关，适用于轻的，易于流动的固体
- 多种输出形式：直流电流输出型，继电器接点输出型，直流电压输出型
- 通过高频激励，实现极优异的抗噪声干扰能力
- 固定安装设备，安装简单免维护
- 开关的工作与液体的电导率，介电常数无关
- 音叉式液位开关几乎适用于所有的液体介质，如具有爆炸性和非爆炸性危险的液体，腐蚀性液体（酸，碱）高粘度液体等。它不受泡沫，涡流，气体的影响。同时也适用于测量能自由流动的中等密度的固体粉末或颗粒。

三、技术参数

介质温度范围	-20~120 度
环境温度	-20~60 度
环境湿度	95%RH
被测介质	液体，粉末或颗粒状固体
被测介质密度	固体 0.1g/cm ³ ；液体 0.7g/cm ³
被测固体颗粒尺寸	10mm
最大液体粘度	< 1000mm ² /s
被测介质安息角	50 °
压力范围	10Mpa
材料: 壳体	压铸铝合金；叉体：1Cr18Ni9Ti
外壳防护等级	IP65
连接方式	G 1" 螺纹（最小可以做到 1"），法兰（用户选定）
供电电压	DC24V;AC220V 50Hz
输出信号	2 线制 5A 220V AC；3A 24V DC；3 线制继电器输出
音叉振动频率	300 ± 50Hz

销售地址：天津市西青区华苑产业区（环外）海泰发展五道16号B-6号楼-1-602

工厂地址：天津市中北工业园(北园)外环实业园区12号

邮编：300384

电 话：022-58883241 58883240 58883239 58883238

传真：022-27984101

网 址：<http://www.tjbily.com>

E-mail:zx@tjbily.com

sale@tjbily.com



天津市比利科技发展有限公司

Tianjin Bily Science and Technology Development Co., Ltd.

四、仪表选型

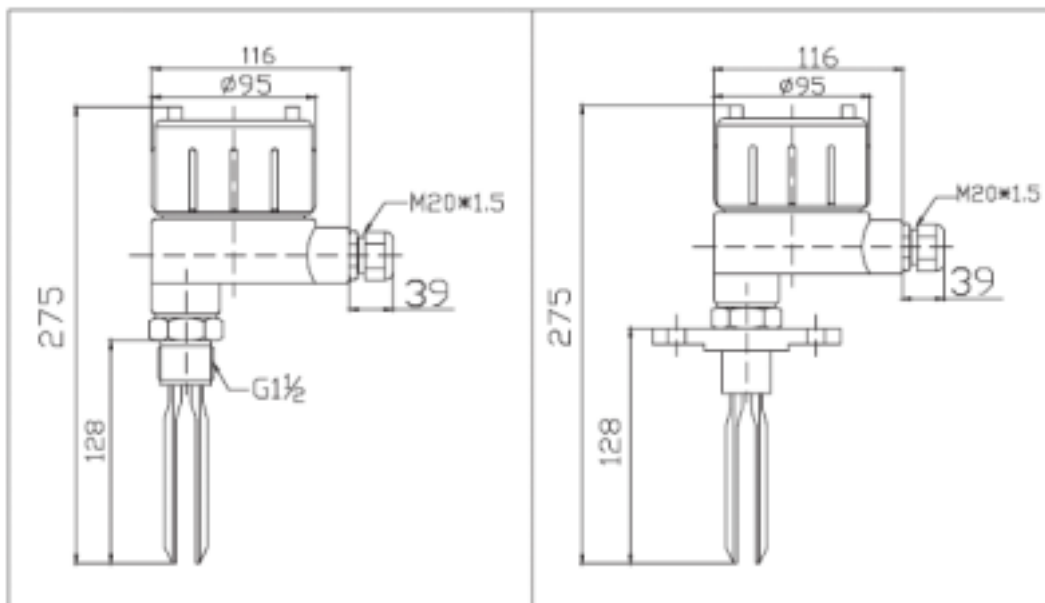
型 号						说 明
BL-YW510		/	/	/	/	
叉体形式	X					小巧型
	N					标准型
	L					延长型 (后接数字为叉体长度)
工作电源及输出信号		A				DC12-55V (NPN 集电极开路输出)
		B				DC24V (继电器输出)
		C				AC25-250V (两线制输出)
工作环境			0			常温型 (-20-60 度)
			H			中温型 (-20-120 度)
连接方式				G		螺纹连接 (需客户选定)
				F		法兰连接 (需客户选定)
危险等级					I	本安型
					E	隔爆型

五、外形尺寸

1. 标准型

螺纹连接

法兰连接



2. 加长型

销售地址：天津市西青区华苑产业区（环外）海泰发展五道16号B-6号楼-1-602

工厂地址：天津市中北工业园(北园)外环实业园区12号

邮编：300384

电 话：022-58883241 58883240 58883239 58883238

传真：022-27984101

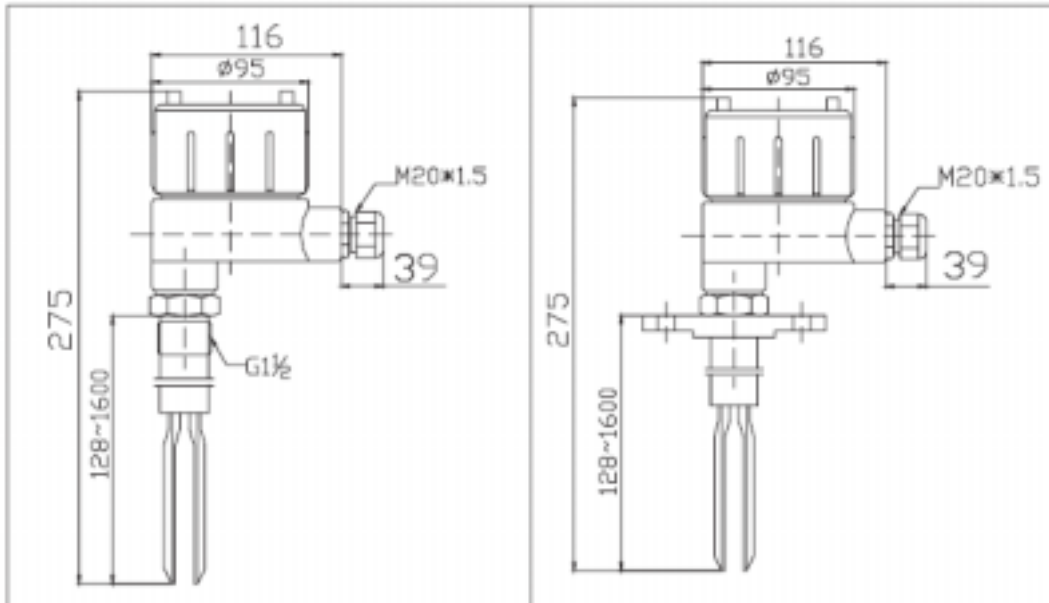
网 址：<http://www.tjbily.com>

E-mail：zx@tjbily.com

sale@tjbily.com

螺纹连接

法兰连接



六、仪表接线

产品端子图及系统接线

- 直流 24V 供电继电器输出时的系统连线如图 1 所示。
- 直流 12~55V 供电集电极开路输出时的系统连线如图 2 所示。
- 交流 25~250V 供电时两线制的系统连线如图 3 所示。（注意：必须接负载，否则将损坏电子模块，并且负载不能太小，不能用太灵敏的继电器。）

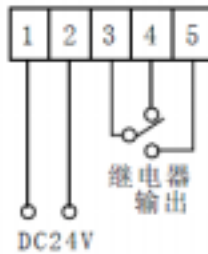


图 1. 直流 24V 供电

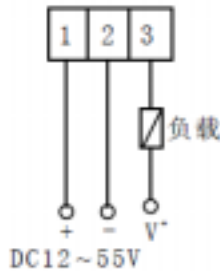


图 2. 直流 12~55V

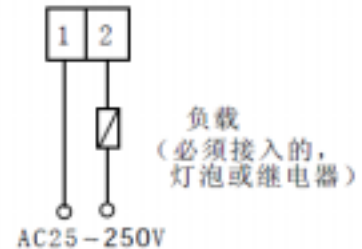


图 3. 交流 25~250V

七、安装及注意事项

1. 仪表安装

- 防爆型物位开关安装时必须严格按照“中华人民共和国爆炸危险场所电器安全规程”的规定进行。
- 传感器放在危险区，二次仪表必须放在安全区！
- 安装时严格核对Ex字样及铭牌上的内容。安装时确保物位开关外壳良好接地。
- 物位开关盖安装后必须严格检查，旋紧装好防拆装置。现场严禁带电开盖检修。
- 物位开关与排线管之间用软性管连接。
- 仪表一般为叉端向下垂直安装，水平安装或叉端向下倾斜安装（物料粘附性强时，

销售地址：天津市西青区华苑产业区（环外）海泰发展五道16号B-6号楼-1-602

工厂地址：天津市中北工业园(北园)外环实业园区12号

邮编：300384

电话：022-58883241 58883240 58883239 58883238

传真：022-27984101

网址：<http://www.tjbily.com>

E-mail：zx@tjbily.com

sale@tjbily.com

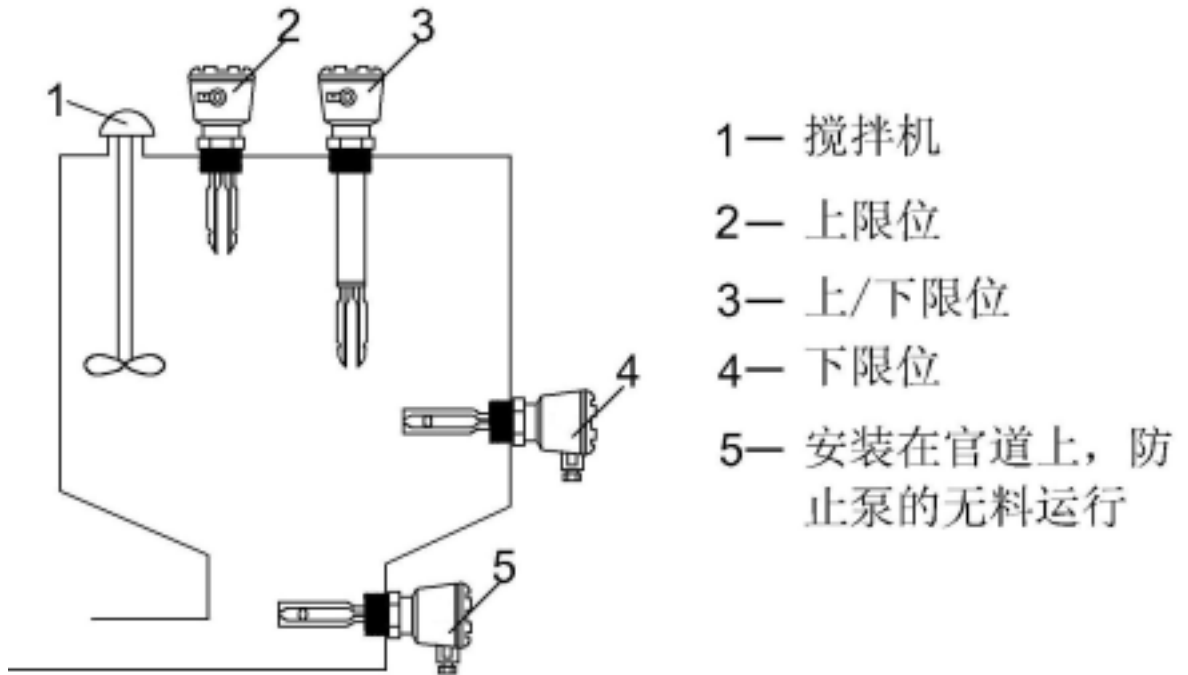


天津市比利科技发展有限公司

Tianjin Bily Science and Technology Development Co., Ltd.

简易采用叉端向下垂直安装），不允许仰装方式，即叉端向上的安装方式。

- 对物料中混有块状或坚硬颗粒时建议采用垂直或倾斜安装方式。
- 在安装到设备上之前，建议用少量的介质样品检测校准灵敏度。例如：将仪表侵入一个装有介质的容器内检测开关的可靠性。
- 实际安装时一般又分顶部安装（对介质进行高位检测）、侧壁安装（对介质进行高位或低位监测）、管道安装（对料泵进行空流监测）。如下图



2. 注意事项

- 避免因物料粘结，阻止齿叉的振动
- 结疤场合下，齿叉与罐壁之间应留足空间。
- 用于液位监测的仪表，检测点按所需监视或控制的高度确定。
- 对于高粘度液体，音叉头不能够自由的和过程介质分开，建议智能叉端向下垂直安装。
- 用于料位监测的仪表，对于立式圆筒容器或与之近似的容器，安装位置不仅取决于需要监视或控制的料位高度，同时还需考虑物料的安息角和进料位置。水平安装时，叉端宜处在距离容器内壁三分之一容器半径处；两叉股应在同一水平面内。垂直安装在容器顶部时，安装中心与容器内壁间的距离应选在容器半径的三分之一处。仪表安装位置应尽量避免物料流的直接冲击或飞溅，以免引起错误动作及磨损，如果无法避免物料的冲击或飞溅，可以在仪表安装位置的上方安装防护檐，防护檐的有效宽度应大于叉端宽度，其长度应大于仪表实际渗入料仓的尺寸。

警告！安装使用时，不得用手抓握仪表叉股或敲击碰弹叉股，以免叉股受力变形，甚至造成内部压电元件损坏。

八、日常维护与保养

1、对于正确安装于良好工作环境中的仪表，一般是不需维护的，但当被测物料有可能污染和粘附叉体时，应定期清理，防止粘附物沉积造成音叉工作不正常，清理时一定要注意不

销售地址：天津市西青区华苑产业区（环外）海泰发展五道16号B-6号楼-1-602

工厂地址：天津市中北工业园(北园)外环实业园区12号

邮编：300384

电 话：022-58883241 58883240 58883239 58883238

传真：022-27984101

网 址：<http://www.tjbily.com>

E-mail:zx@tjbily.com

sale@tjbily.com



天津市比利科技发展有限公司

Tianjin Bily Science and Technology Development Co., Ltd.

要磕、摔叉体，以免损坏音叉的振动部分。

2、对于表面有特氟隆处理的仪表，不得用含有尖硬杂志的擦拭物擦拭仪表表面，以免损伤经特殊处理的表面。

九、存储和运输

1、储存环境温度：-10 ~+55

2、储存环境湿度：小于90%

3、产品再运输过程中防止雨淋，避免受强烈振动和碰撞。搬运时要小心轻放，不可倒置。

销售地址：天津市西青区华苑产业区（环外）海泰发展五道16号B-6号楼-1-602

工厂地址：天津市中北工业园(北园)外环实业园区12号 邮编：300384

电 话：022-58883241 58883240 58883239 58883238 传真：022-27984101

网 址：<http://www.tjbily.com> E-mail:zx@tjbily.com sale@tjbily.com